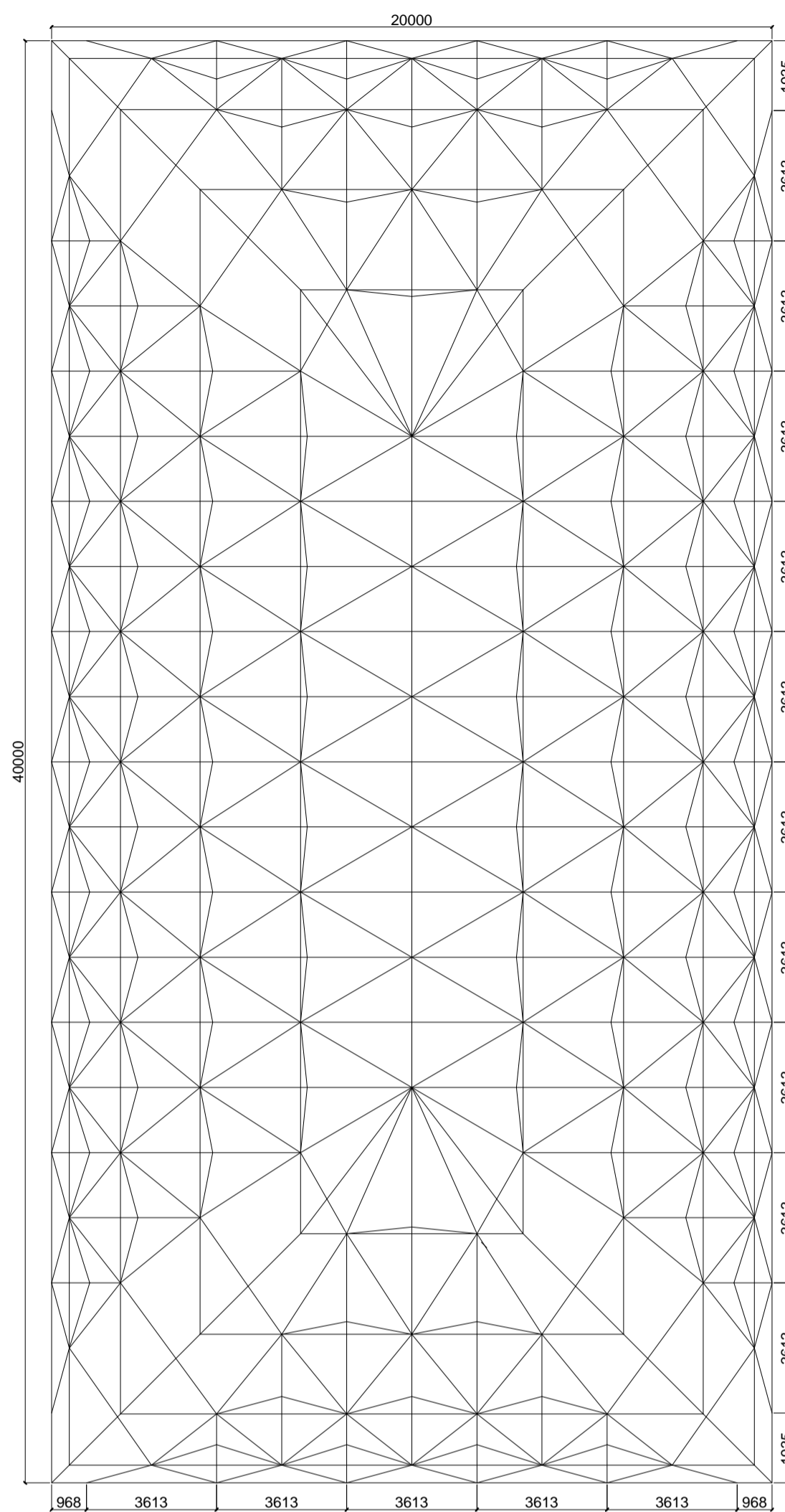
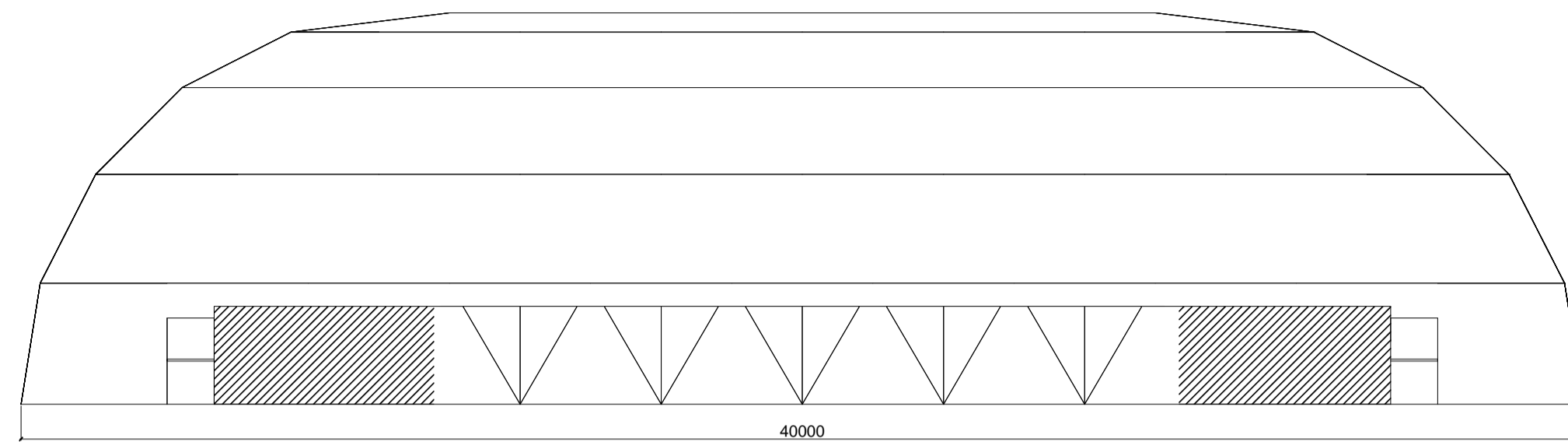


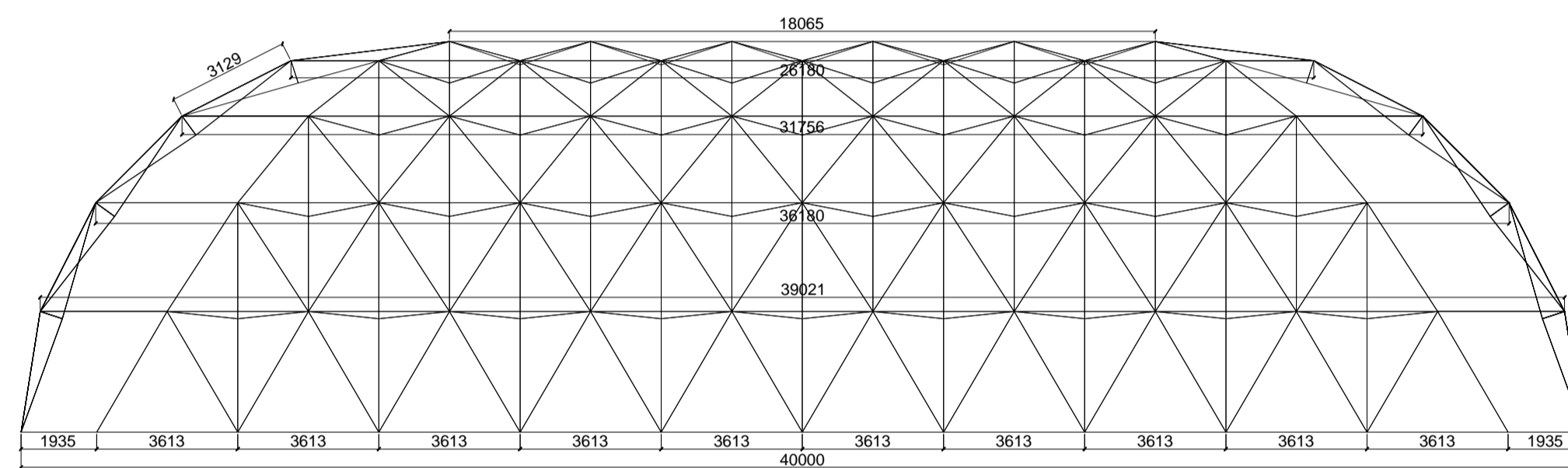
PIANTA



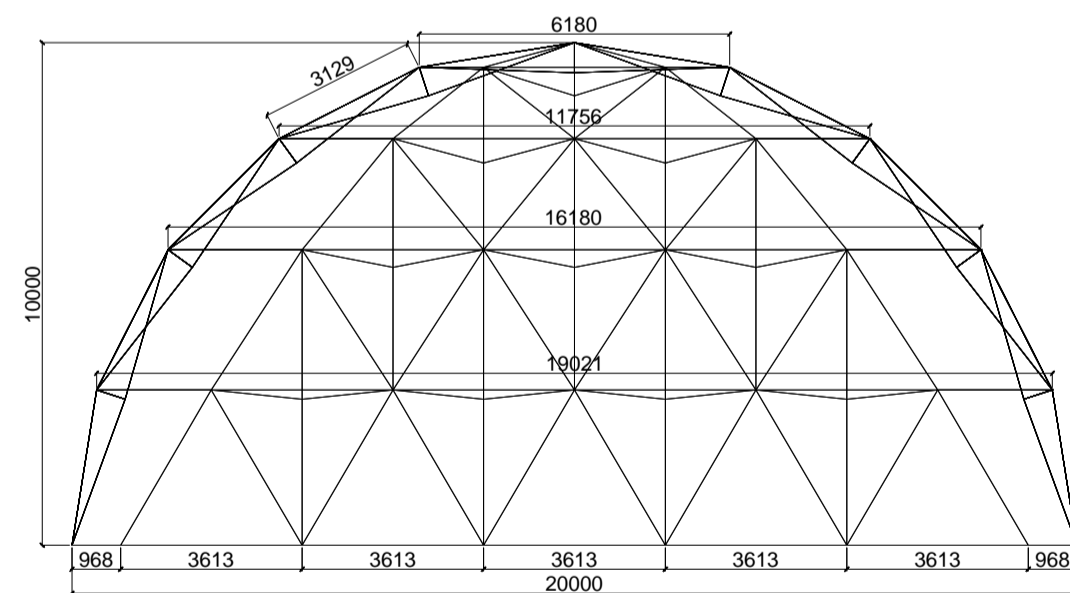
PROSPETTO FIANCO



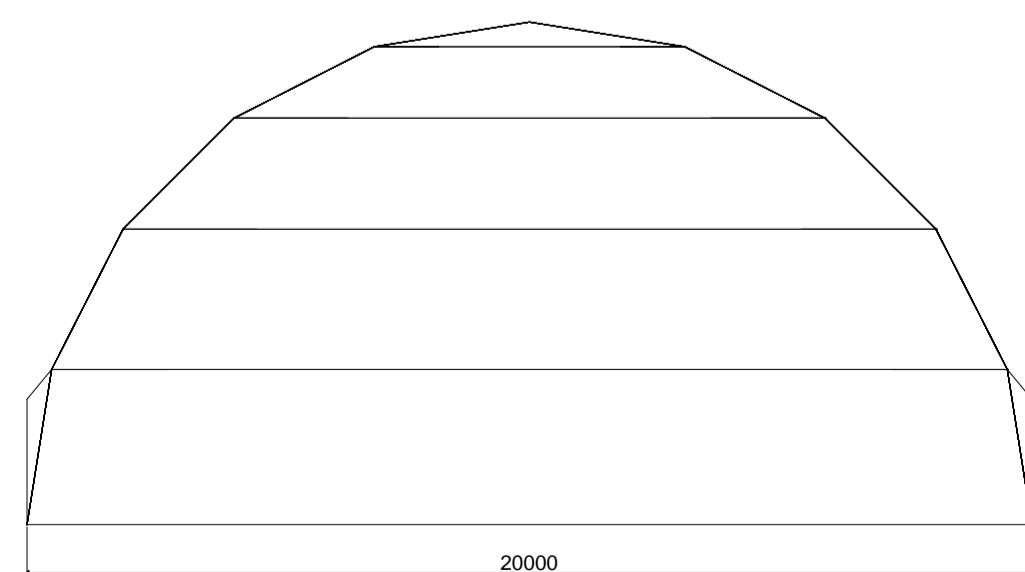
SEZIONE LONGITUDINALE



SEZIONE TRASVERSALE



PROSPETTO TESTATA



NOTE

Tutte le misure sono espresse in mm, dove non diversamente indicato.
Le quote in elevazione sono espresse in metri, dove non diversamente indicato.

PRESCRIZIONI CARICHI

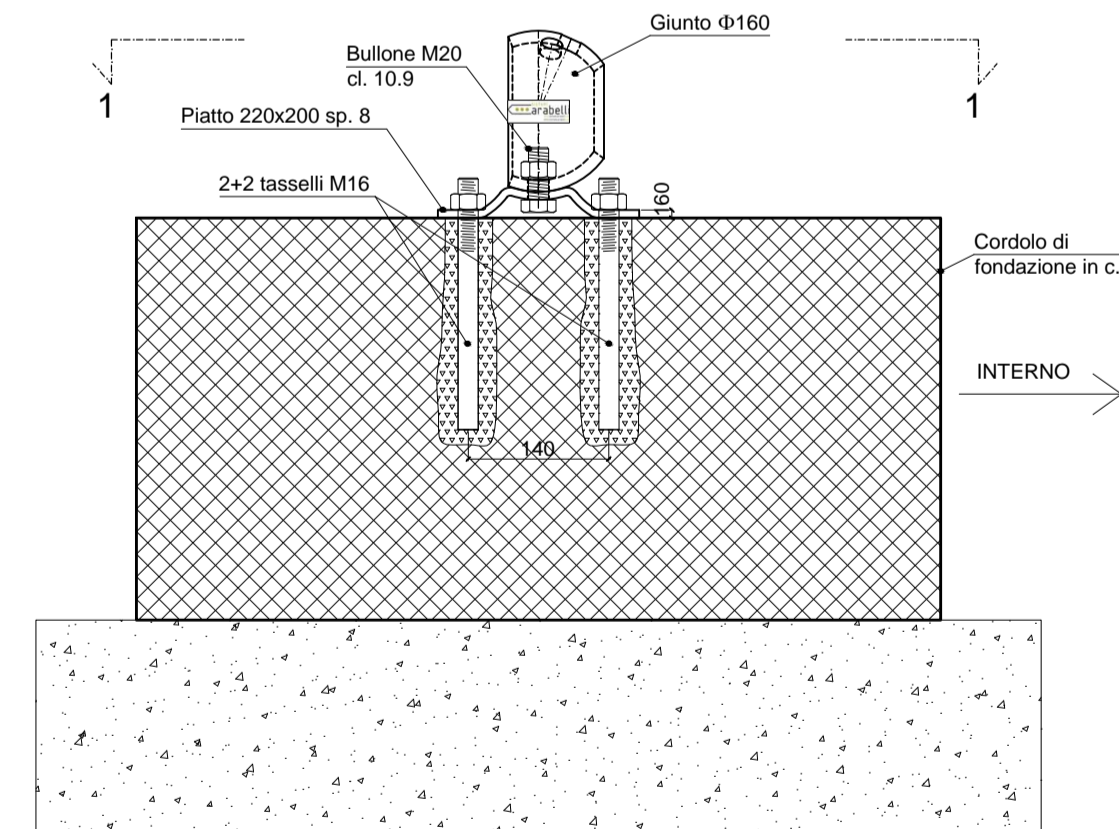
VITA NOMINALE	≥ 50 anni	II
	≥ 100 anni	III
	altro	II
classe d'uso	II	
permanenti	0,00 kN/mq	II
azione della neve	zona I	III
	zona II	III
	zona III	III
azione del vento	zona I	III
	zona II	III
	zona III	III
azione del sisma	cat. sottosuolo	cat. topogr.
	SLV: S(T)/g =	

ACCIAIO DA CARPENTERIA

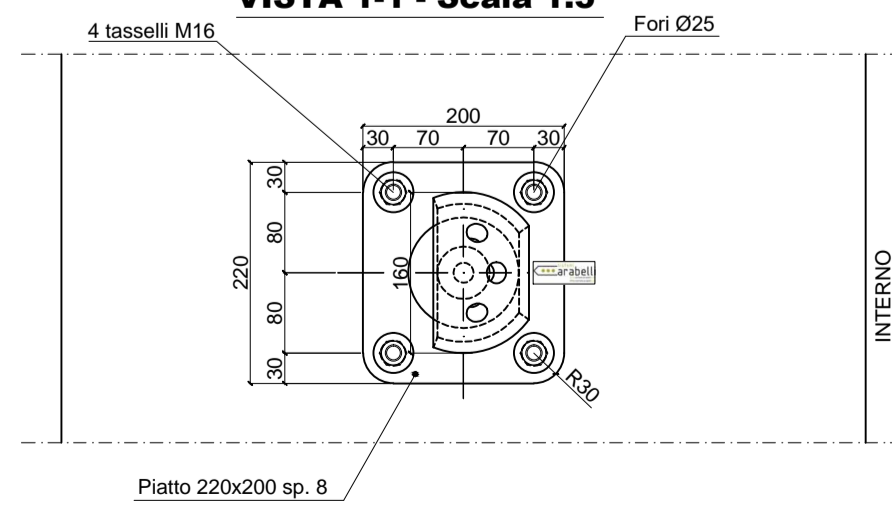
tipo	S235JR	profili e piatti
	S355JR	profili
	S355JR	giunti ed innesti
saldabilità	al	no
protezione	zincat. a caldo	verniciatura
	zincat. a freddo	altro
saldature complete	classe	classe
penetrazione	classe	classe
saldature cordone d'angolo	classe	classe
bulloni per unioni	classe 6.8	classe 8.8
	classe 10.9	classe 12.9
bulloni di ancoraggio	classe 4.6	classe 5.6
	classe 6.8	classe 8.8
ancoranti chimici	HILTI HIT-RE 500 + HAS-E	



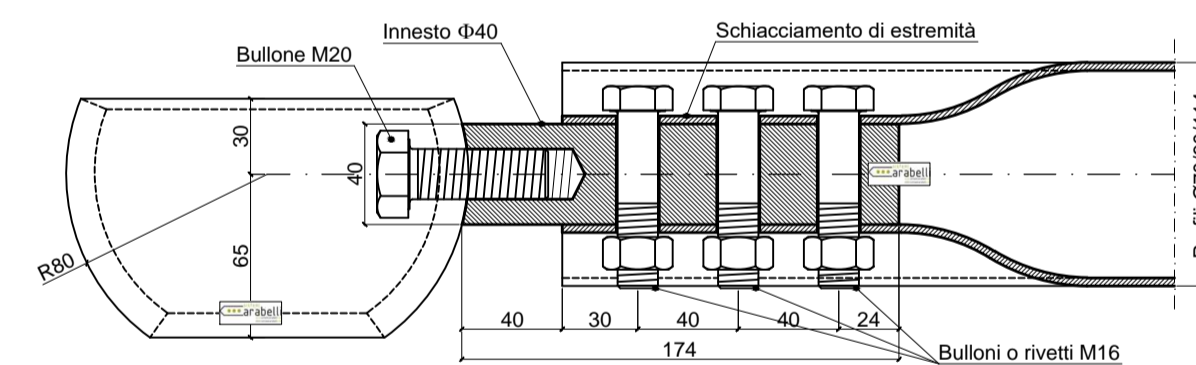
GIUNTI TIPO GIRO A TERRA Scala 1:5



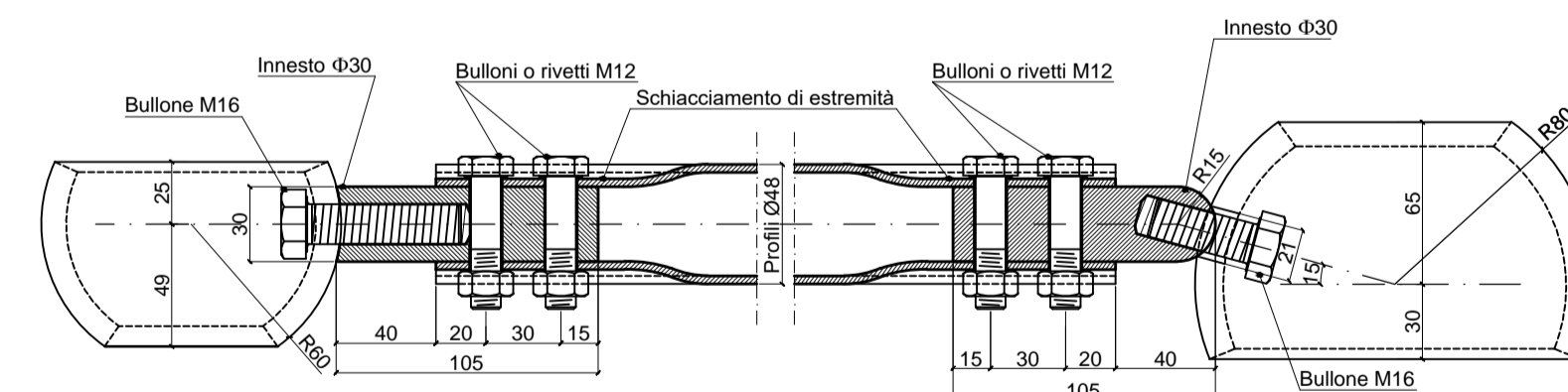
VISTA 1-1 - Scala 1:5



INNESTI TIPICI - Scala 1:2



INNESTI PER ASTE 1/2 ORIZZONTALI Ø48 - Scala 1:2





www.sistemicarabelli.com
info@sistemicarabelli.com

N.B.1! In alternativa all'acciaio S355, per gli innesti $\Phi 30$ mm è possibile impiegare, a discrezione del Prefabbricatore, lega di alluminio 6082 T6 con carico unitario di rottura pari a 310 MPa.
N.B.2! In alternativa ai bulloni classe 8.8, per le unioni tra innesti ed aste è possibile impiegare, a discrezione del Prefabbricatore, rivetti in lega di alluminio 6082 T6 con carico unitario di rottura pari a 310 MPa.

LA COMMITTENZA	LA DIREZIONE LAVORI GENERALE
IL PROGETTISTA DELLE STRUTTURE	LA DIR. LAVORI DELLE STRUTTURE
03	
02	
01	
00	
Rev. Aggiornamenti	Redatto Verificato Approvato Date

PRATICA	COMMITTENTE	TAVOLA
SCALA 1:100	OGGETTO Struttura geodetica in acciaio 20.00 x 40.00 x 10 m	01
DATA		REV.
FILE		