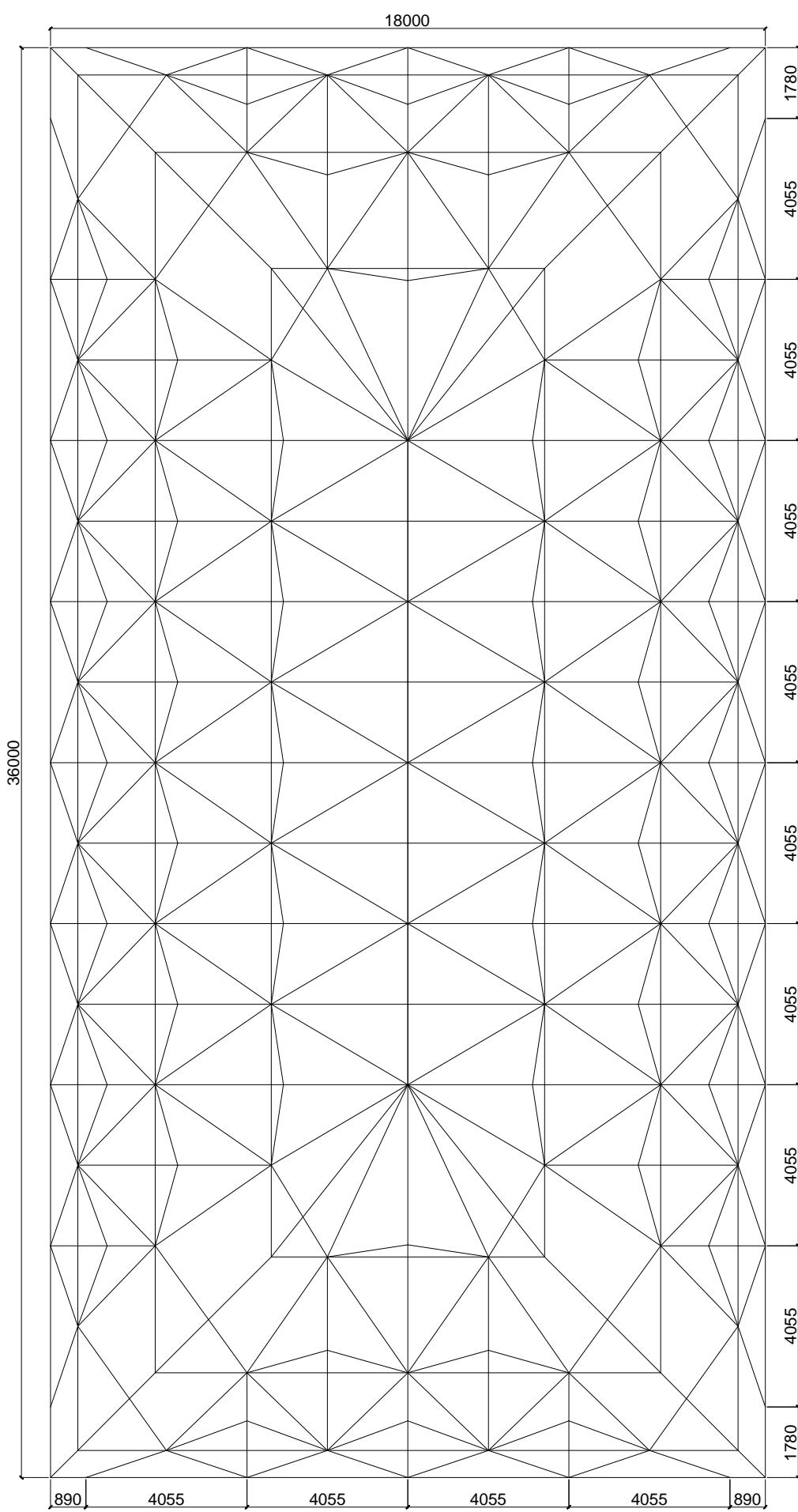
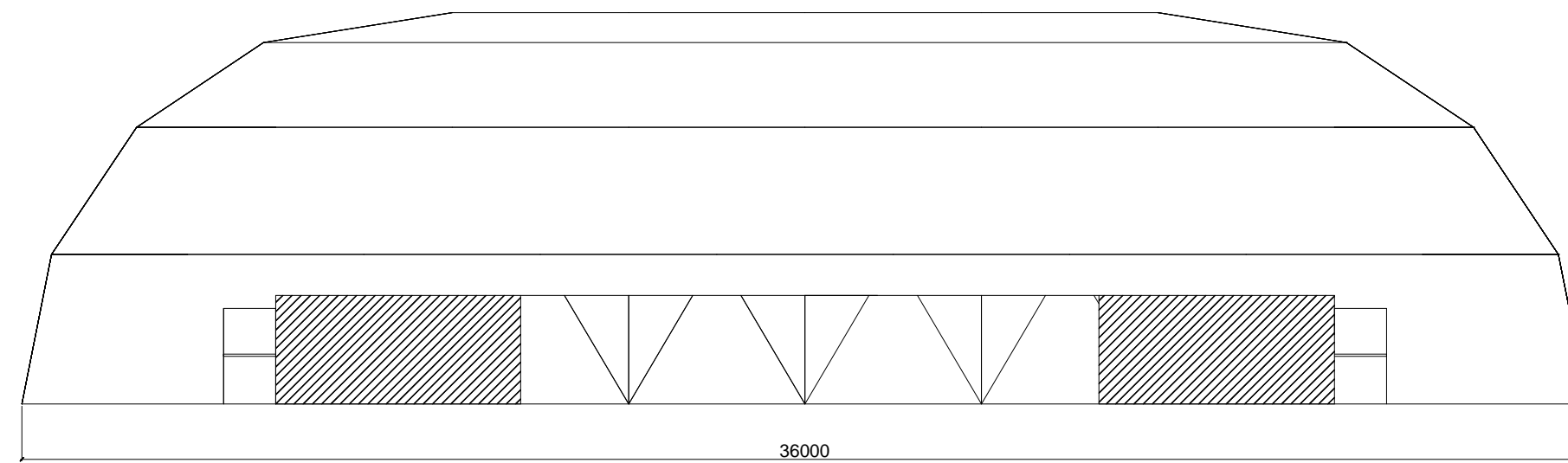


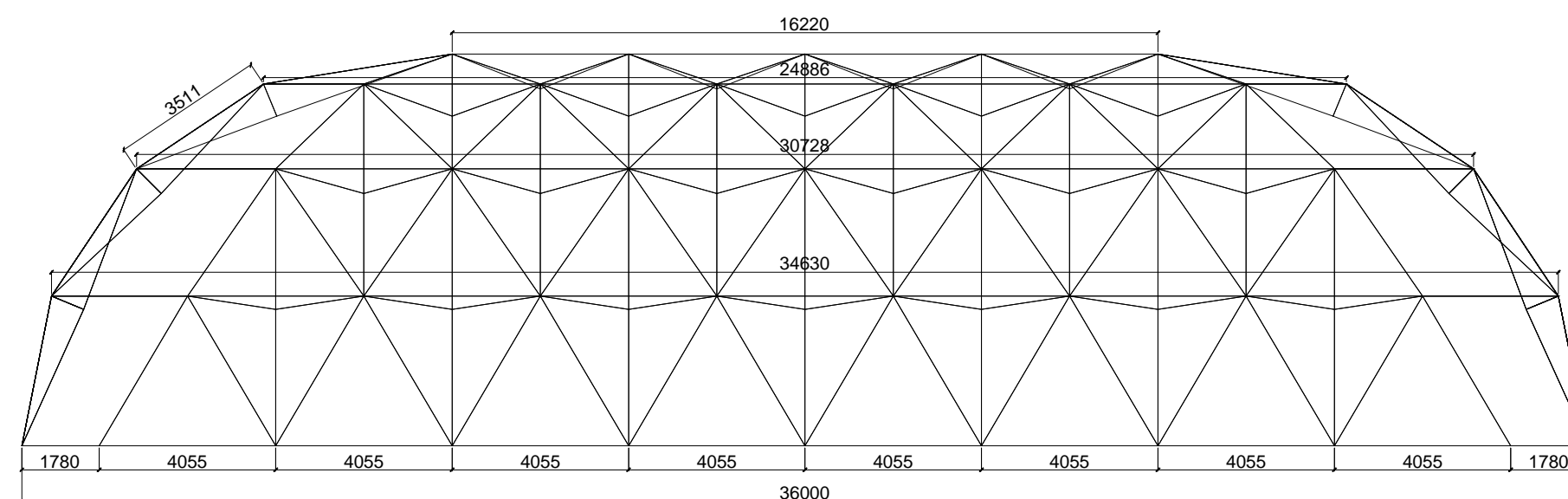
PIANTA STRUTTURA



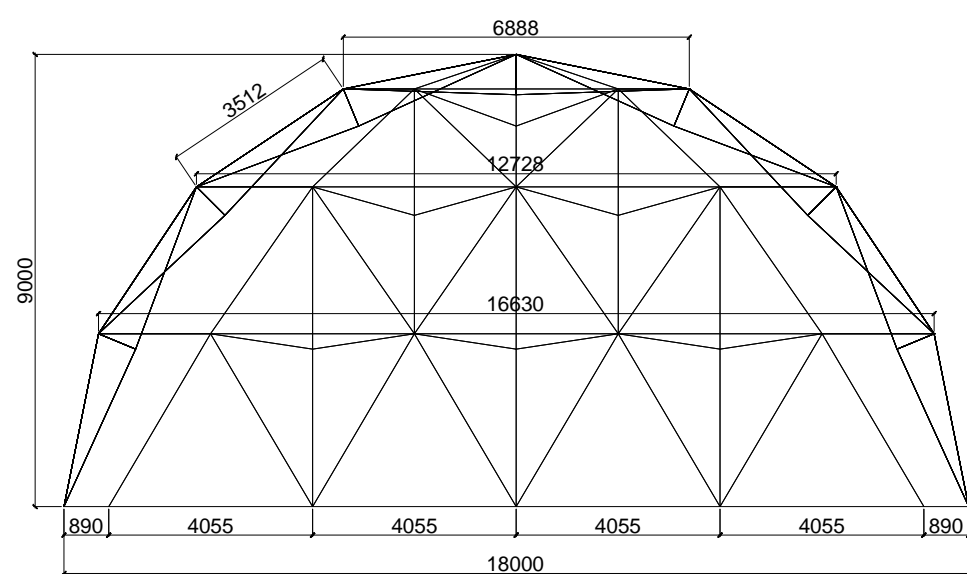
PROSPETTO FIANCO



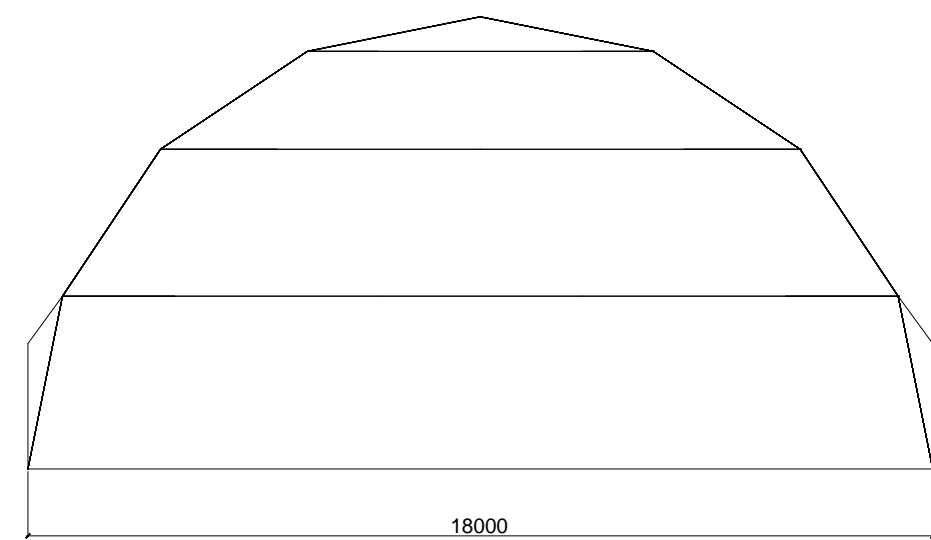
SEZIONE LONGITUDINALE



SEZIONE TRASVERSALE



PROSPETTO TESTATA



NOTE

Tutte le misure sono espresse in mm, dove non diversamente indicato.
Le quote in elevazione sono espresse in metri, dove non diversamente indicato.

PRESCRIZIONI CARICHI

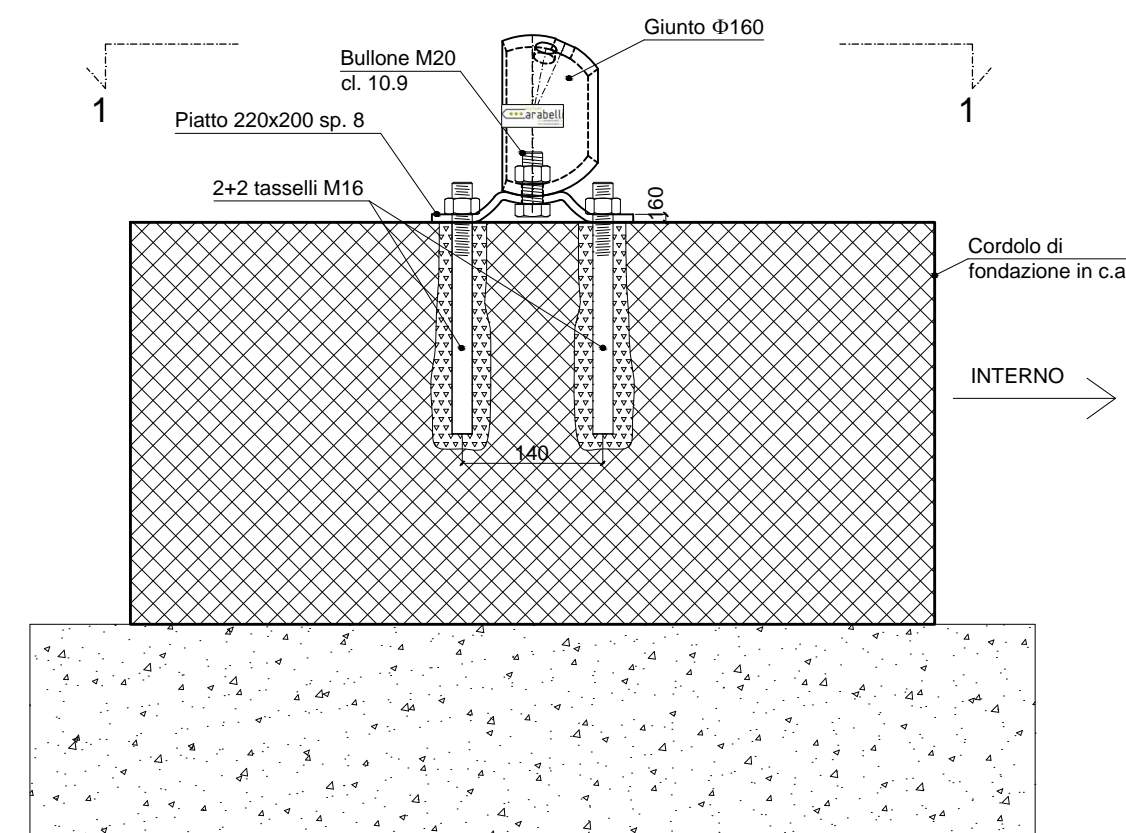
VITA NOMINALE	250 anni	0
	100 anni	1
	altro	2
classe d'uso	0	1
permanenti	zona I	II
azione della neve	q _{sn} = 0,00 kN/mq	II
azione del vento	zona I	II
azione del sisma	cat. sismologica	cat. topogr. SLV: S.(T)g =

ACCIAIO DA CARPENTERIA

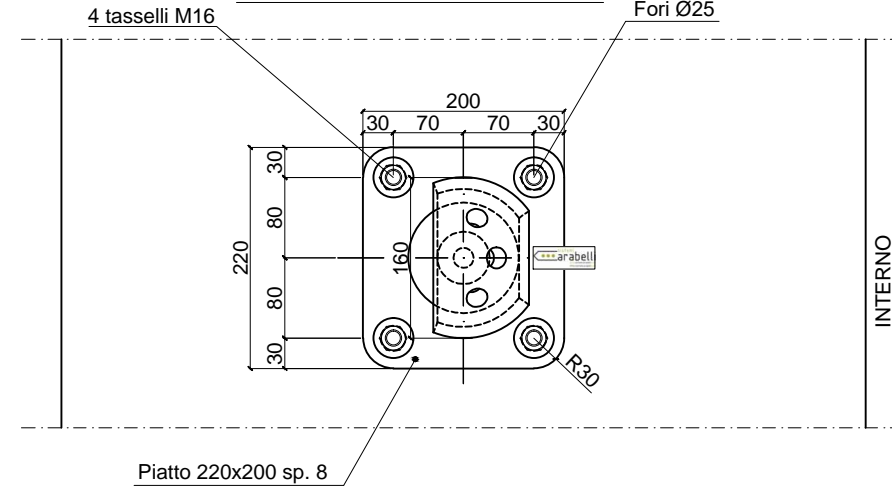
tipo	S235JR	profili e piatti
	S355JR	profili
	S355JR	giunti ed innesti
saldabilità	1	2
protezione	zincat. a caldo	verniciatura
	zincat. a freddo	altro
saldature completa penetrazione	I classe	II classe
saldature cordone d'angolo	- cordoni continui sull'intera lunghezza da salda - raggio pari al minore degli spessori da collegare	
bulloni per unioni	classe 6.6	classe 8.8
	classe 10.9	classe 12.9
bulloni di ancoraggio	classe 4.6	classe 5.6
	classe 6.8	classe 8.8
ancoranti chimici	HILTI HIT-RE 500 + HAS-E	



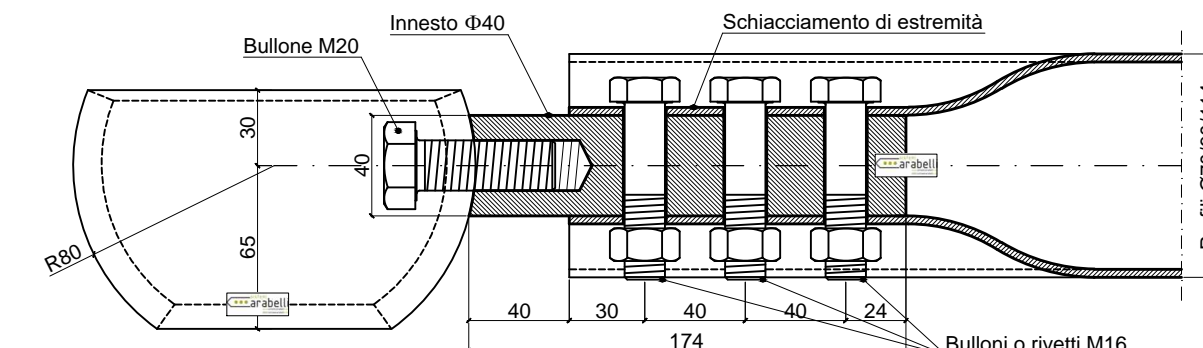
GIUNTI TIPO GIRO A TERRA Scala 1:5



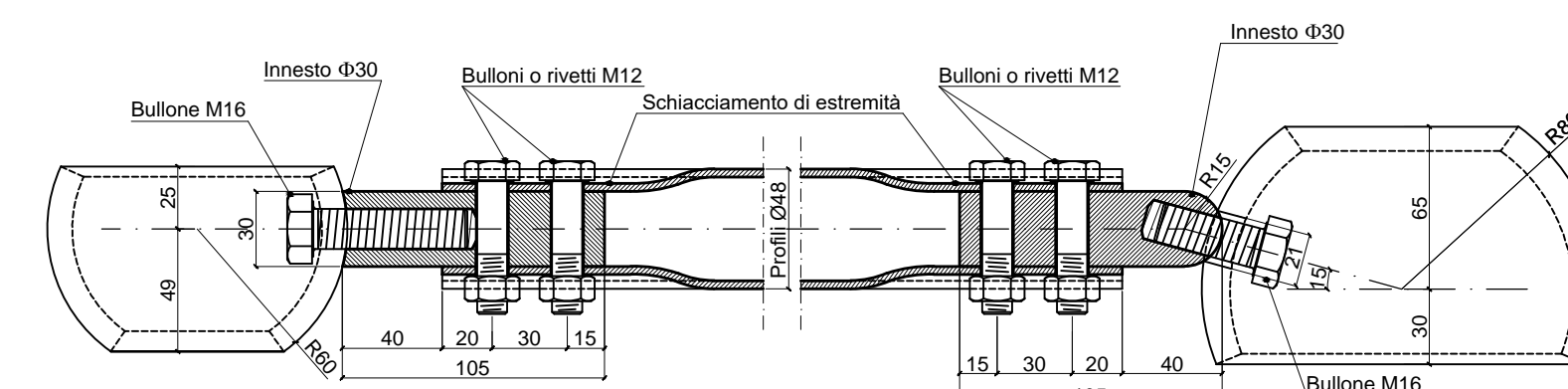
VISTA 1-1 - Scala 1:5



INNESTI TIPICI - Scala 1:2



INNESTI PER ASTE 1/2 ORIZZONTALI Ø48 - Scala 1:2



N.B.1! In alternativa all'acciaio S355, per gli innesti Ø30 mm è possibile impiegare, a discrezione del Prefabbricatore, lega di alluminio 6082 T6 con carico unitario di rottura pari a 310 MPa.
N.B.2! In alternativa ai bulloni classe 8.8, per le unioni tra innesti ed aste è possibile impiegare, a discrezione del Prefabbricatore, rivetti in lega di alluminio 6082 T6 con carico unitario di rottura pari a 310 MPa.

LA COMMITTENZA

LA DIREZIONE LAVORI GENERALE

IL PROGETTISTA DELLE STRUTTURE

LA DIR. LAVORI DELLE STRUTTURE

03				
02				
01				
00				
Rev.	Aggiornamenti	Redatto	Verificato	Approvato
				Data



PRATICA	COMMITTENTE	TAVOLA
SCALA 1:100	OGGETTO Struttura geodetica in acciaio 18.00 x 36.00 x 9 m	01
DATA		REV.
FILE		